



SPEAKER SYSTEM
CBR series

ZN20610

CBR15 CBR12 CBR10

Technical Specifications

General Specifications

| General | | CBR15 | CBR12 | CBR10 | |
|--------------------------------------|-------|---|--|--|-----------------------------------|
| System Type | | 2-way Speaker, Bass-reflex Type | | | |
| Frequency Range (-10dB) | | 46 Hz - 20 kHz | 48 Hz - 20 kHz | 50 Hz - 20 kHz | |
| Coverage Angle | | H90° x V60° Constant Directivity Horn | | | |
| Maximum SPL (Calculated, 1 m) | | 126 dB SPL | 125 dB SPL | 123 dB SPL | |
| Crossover Frequency | | 2.0 kHz | 2.1 kHz | 2.8 kHz | |
| Nominal Impedance | | 8Ω | 8Ω | 8Ω | |
| Power Rating (IEC noise) | NOISE | 250 W | 175 W | 175 W | |
| | PGM | 500 W | 350 W | 350 W | |
| | MAX | 1000 W | 700 W | 700 W | |
| Sensitivity (1 W, 1 m) | | 96 dB SPL | 96 dB SPL | 94 dB SPL | |
| Transducer | LF | Diameter | 15" Cone, 2.5" Voice Coil | 12" Cone, 2" Voice Coil | 10" Cone, 2" Voice Coil |
| | | Magnet | Ferrite | | |
| | HF | Diameter | 1.4" Voice Coil, Compression Driver | 1.4" Voice Coil, Compression Driver | 1" Voice Coil, Compression Driver |
| | | Magnet | Ferrite | | |
| Enclosure | | CBR15 | CBR12 | CBR10 | |
| Material, Color | | Plastic, Black | | | |
| Floor Monitor Angle | | 50° Symmetrical | 50° Symmetrical | 50° | |
| Dimensions (WxHxD, with rubber feet) | | 455 x 700 x 378 mm (17.9" x 27.6" x 14.9") | 376 x 601 x 348 mm (14.8" x 23.7" x 13.7") | 308 x 493 x 289 mm (12.1" x 19.4" x 11.4") | |
| Net Weight | | 17.7 kg (39.0 lbs) | 13.9 kg (30.6 lbs) | 9.4 kg (20.7 lbs) | |
| Handles | | Side x 2 | Side x 2 | Top x 1 | |
| Pole Socket | | φ35 mm Bottom x 1 | | | |
| Rigging Points | | Bottom x 2, Rear x 1 (Fit for M8 x 15mm Eyebolts) | | Bottom x 2 (Fit for M8 x 15mm Eyebolts) | |
| Optional Speaker Brackets | | BBS251, BCS251, BWS251-300, BWS251-400 | | | |
| Connectors | | 1/4" Phone x 1, speakON NL4MP x 1 | | | |

* The contents of this manual apply to the latest specifications as of the printing date. Since Yamaha makes continuous improvements to the product, this manual may not apply to the specifications of your particular product. To obtain the latest manual, access the Yamaha website then download the manual file. Since specifications, equipment or separately sold accessories may not be the same in every locale, please check with your Yamaha dealer.

* Der Inhalt dieser Bedienungsanleitung gilt für die neuesten Technischen Daten zum Zeitpunkt der Drucklegung. Da Yamaha fortwährend Produktverbesserungen vornimmt, gilt diese Anleitung unter Umständen nicht für Ihr spezifisches Produkt. Um die neueste Version der Anleitung zu erhalten, rufen Sie die Website von Yamaha auf und laden Sie dann die Datei mit der Bedienungsanleitung herunter. Da die Technischen Daten, das Gerät selbst oder gesondert erhältliches Zubehör nicht in jedem Land gleich sind, setzen Sie sich im Zweifel bitte mit Ihrem Yamaha-Händler in Verbindung.

* Le contenu de ce mode d'emploi s'applique aux dernières spécifications connues à la date d'impression du manuel. Compte tenu des améliorations continues apportées par Yamaha à ce produit, le présent manuel peut ne pas s'appliquer aux spécifications du produit que vous utilisez actuellement. Pour obtenir la version la plus récente du manuel, accédez au site Web de Yamaha puis téléchargez le fichier du manuel concerné. Étant donné que les caractéristiques techniques, les équipements et les accessoires vendus séparément varient d'un pays à l'autre, adressez-vous pour cela à votre distributeur Yamaha.

* El contenido de este manual es aplicable a las últimas especificaciones en la fecha de impresión. Dado que Yamaha realiza mejoras continuas en el producto, es posible que este manual no sea aplicable a las especificaciones de su producto en particular. Para obtener el último manual, acceda al sitio web de Yamaha y descargue el archivo del manual. Puesto que las especificaciones, los equipos o los accesorios que se vendan aparte podrían no ser iguales en todos los sitios, consulte al distribuidor de Yamaha.

* O conteúdo deste manual se aplica às especificações mais recentes a partir da data da impressão. A Yamaha faz melhorias contínuas nos produtos, por isso este manual pode não se aplicar às especificações do seu produto em particular. Para obter o manual mais recente, acesse o site da Yamaha e faça o download do arquivo do manual. Como as especificações, os equipamentos ou os acessórios vendidos separadamente podem não ser iguais em todas as localidades; consulte o revendedor Yamaha.

* Il contenuto del presente manuale si applica alle ultime specifiche a partire dalla data di stampa. Dato che i prodotti Yamaha sono soggetti a continui miglioramenti, questo manuale potrebbe non essere valido per le specifiche del prodotto in proprio possesso. Per ottenere la versione più recente del manuale, accedere al sito Web Yamaha e scaricare il file corrispondente. Dato che le specifiche, le apparecchiature o gli accessori venduti separatamente possono variare da paese a paese, verificarli con il proprio rappresentante Yamaha.

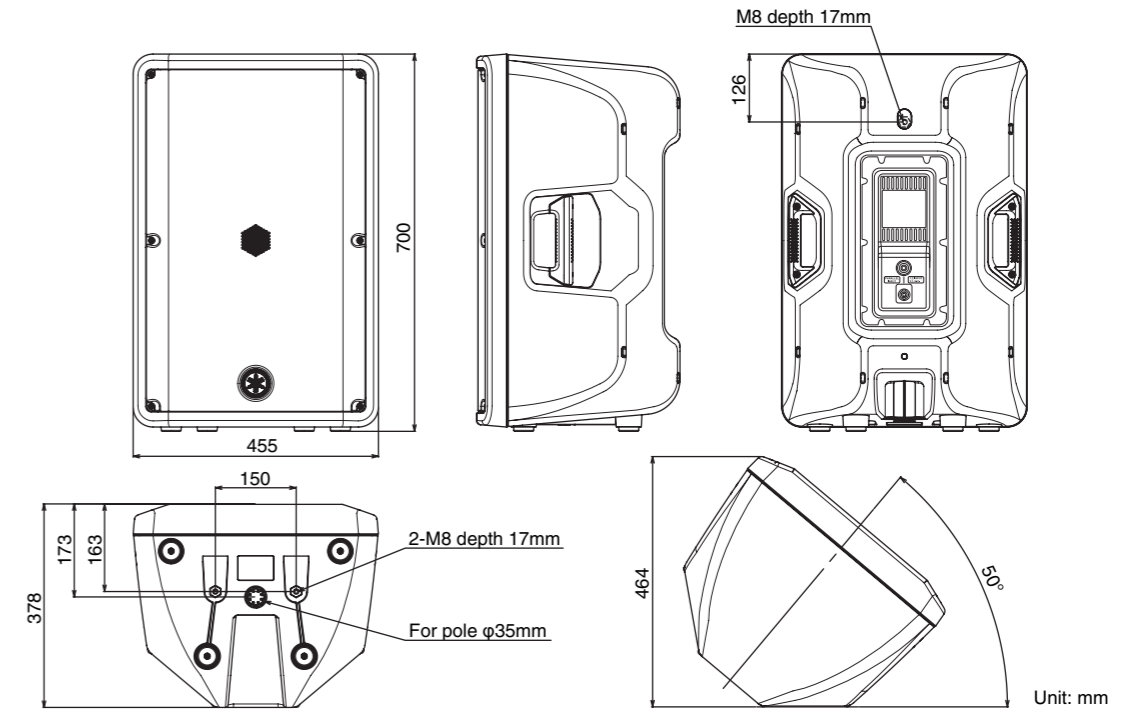
* В содержании данного руководства приведены последние на момент публикации технические характеристики. Поскольку Yamaha постоянно совершенствует свою продукцию, приведенные в данном руководстве технические характеристики могут не совпадать с техническими характеристикам конкретного устройства. Для получения последней версии руководства посетите веб-сайт корпорации Yamaha и загрузите файл с руководством. Так как технические характеристики, оборудование и отдельно продаваемые принадлежности могут различаться в разных странах, обратитесь за информацией к представителю корпорации Yamaha в своем регионе.

* 本使用说明书的内容为印刷时最新的技术规格。由于Yamaha公司不断改善产品，可能本说明书中的规格与您的产品规格不符。请至Yamaha网站下载最新版本的使用说明书。技术规格、设备或选购配件在各个地区可能会有所不同，因此如有问题，请与当地Yamaha经销商确认。

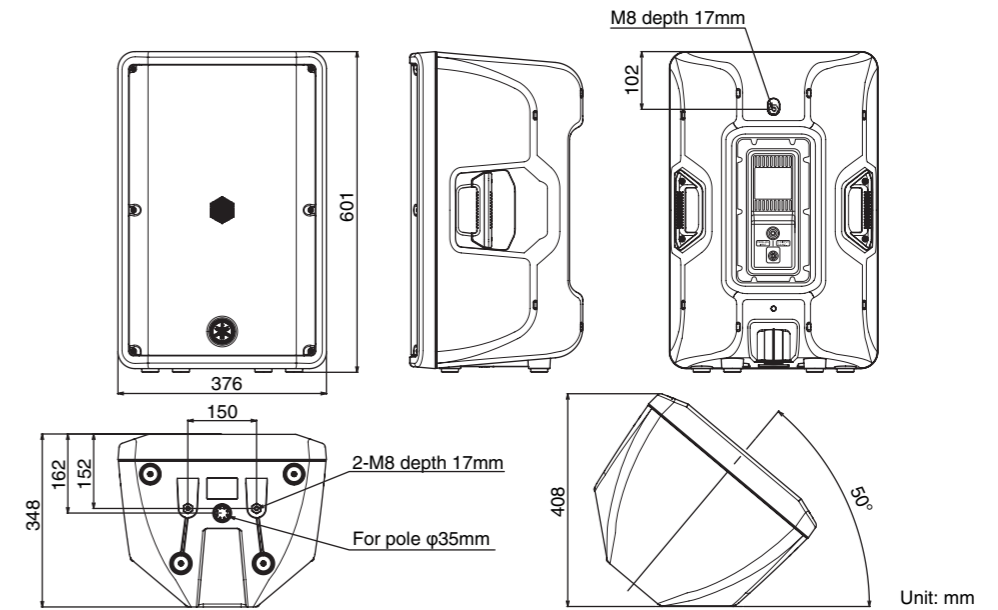
* 仕様および外観は、改良のため予告なく変更することがあります。取扱説明書の最新版につきましては、ヤマハウェブサイトからダウンロードできます。

Dimensions

CBR15



CBR12



CBR10

